



MONOFEEDEER[®] ST-DF

Horizontalne vlečene krmilno-mešalne prikolice

Menjalnik polža



Izvedba SG



Izvedba RC

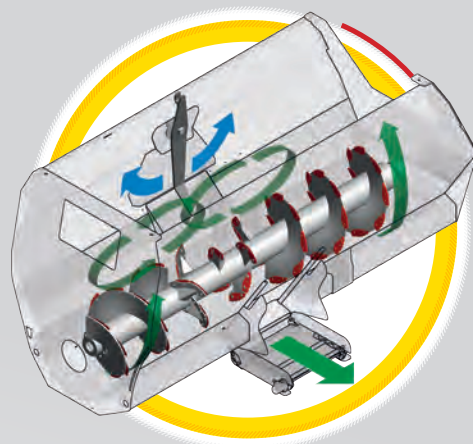


Standardna izvedba



HORIZONTALNA TEHNOLOGIJA MONOFEEDER®

Napreden rezalno-mešalni sistem z enim velikim horizontalnim polžem, ki obenem zagotavlja maksimalno zanesljivost in najbolj kompaktno velikost na trgu



Sistem dvojnega pretoka

Dvojni pretok za hitrejše delo.

Polž z nasproti si ležečimi spiralami ustvarja dinamičen dvojni pretok sestavin od sprednjega in zadnjega dela proti sredini prikolicice.

- Sistem SG (opcija) je najbolj priporočljiva za mešanje brez razreza in omogoča pridobivanje povsem homogene mešanice razrezane krme.
- Sistem RC (opcija) je patentirana oprema za bale in omogoča razrez bal različne velikosti, premera in trdote, pri čemer pa ohrani strukturo krme.



MONOFEEDER® ST

Prednosti deflektorja

Edinstvena razdelilna roka v mešalni kadi:

- Skrajša čas mešanja
- Zagotavlja učinkovit pretok sestavin

Privijačeni protinoži
s posebej zasnovano postavitvijo
za različne vrste sestavin.



- 01 Elektronski tehtalni sistem
- 02 Daljinsko upravljanje s kabli
- 03 Nastavljiv priklop
- 04 Izmet na levi strani
- 05 Varnostna zaščita zadaj
- 06 Neodvisni hidravlični sistem
- 07 Stranska podporna noga
- 08 Samonakladalni boben z vzratnim pogonom

Z nakladalnim sistemom

Nakladalni boben

Boben s skrbno zasnovano konstrukcijo ohišjem, postavitvijo nožev in visoko zmogljivostjo omogoča preprosto nakladanje katere koli krme. S tem zagotavlja enakomeren odvzem, kar preprečuje plesnenje.



Zadnja zaščita

Namensko oblikovana hidravlična zaščita omogoča pobiranje krme do dna prikolice, kar omogoča popolnoma čista tla.

Sistem zaščite

Zadnja zaščita za polža, ki omogoča neprekinjeno vrtenje polža, je sestavljena iz drsne stene, ki se dviga s postopnim dviganjem nakladalne roke in tako preprečuje nenameren stik z mešalnim polžem, hkrati pa zagotavlja optimalno nakladanje sestavin.



Hitro mešanje, kakovostna mešanica

MONOFEEDER® DF

Ko je naložena še zadnja sestavina, se lahko mešanica takoj razdeli živalim. Tako pripravljena krma je mehka, homogena in popolnoma razrezana.

- Odlična »hranilna vrednost krme« (v primerjavi s strukturo silaže v silosu)
- Brez pregrevanja končnega proizvoda. V posameznih fazah mešanja krma ni nikoli potisnjena ali stisnjena ob stene.
- Maksimalna ješčnost in prežvekovanje. Sveža krma, ki vsebuje vlaknine, poveča apetit živali, kot tudi hitrost prežvekovanja krme v vampu.

KRMILNO - MEŠALNA PRIKOLICA MONOFEEDE[®] ST

		MONO 7 ST	MONO 11 ST	MONO 14 ST	MONO 17 ST	MONO 17 ST PLUS	MONO 20 ST PLUS	MONO 22 ST PLUS	MONO 26 ST PLUS
Prostornina	m ³	7	11	14	17	17	20	22	26
Dolžina	mm	5600	6200	6400	6700	6700	6900	7300	7300
Širina	mm	1900	2000	2300	2300	2300	2550	2550	2750
Višina	mm	2200	2450	2650	2750	2750	2950	2950	3300
Višina znižanih izvedb	mm	Po naročilu	Po naročilu	Po naročilu	Po naročilu	Po naročilu	Po naročilu	Po naročilu	Po naročilu
Zunanji kolotek	mm	1700	1850	2200	2200	2200	2450	2450	2700
Kolesa		10.0/75-15.3	285/70-19.5	15-22.5	15-22.5	15-22.5	15-22.5	15-22.5	18-22.5
Premer polža	mm	670	770	870	870	960	1060	1060	1160
Širina izmeta	mm	800	800	800	800	1000	1000	1000	1000
Zahtevana moč	KM	50	60	80	90	90	100	110	120
Teža	kg	2400	3100	4000	4500	4500	5300	6000	8000

KRMILNO-MEŠALNA PRIKOLICA MONOFEEDE[®] DF

		MONO 7 DF	MONO 11 DF	MONO 14 DF	MONO 17 DF	MONO 17 DF PLUS	MONO 20 DF PLUS	MONO 22 DF PLUS
Prostornina	m ³	7	11	14	17	17	20	22
Dolžina	mm	6400	7000	7200	7500	7500	7700	8200
Širina	mm	1950	2050	2350	2350	2350	2600	2600
Višina	mm	2200	2450	2650	2750	2750	2950	2950
Višina znižanih izvedb	mm	Po naročilu	Po naročilu	Po naročilu	Po naročilu	Po naročilu	Po naročilu	Po naročilu
Zunanji kolotek	mm	1700	1850	2200	2200	2200	2450	2450
Kolesa		10.0/75-15.3	285/70-19.5	15-22.5	15-22.5	15-22.5	15-22.5	15-22.5
Premer polža	mm	670	770	870	870	960	1060	1060
Širina izmeta	mm	800	800	800	800	1000	1000	1000
Zahtevana moč	KM	60	80	90	100	100	110	120
Teža	kg	3300	4100	5000	5500	5500	6500	7000

Hidraulična podporna noga



Hidraulični dvig izmeta



Električni razdelilnik



SGARIBOLDI

BrAU d.o.o.
Brezoviška cesta 9
1351 Brezovica pri Ljubljani
T: +386 59 039 809
prodaja@brau.si
www.brau.si

+39 0377 430 405

info@sgariboldi.it

sgariboldi.official

SgariboldiVideo

+39 0377 430 415

marketing@sgariboldi.it

@sgariboldi.official

Company-Sgariboldi



App Store Google play

SGARIBOLDI S.r.l. Via Pietro Nenni 15 | 26845 Codogno - Lodi (Italy)

www.sgariboldi.it