

T4

- LAME SGOMBRANEVE
- SNOW PLOUGHS
- CHASSES- NEIGE
- SCHNEESCHILDE
- PALA QUITA NIEVES

Lt/1' 3,5
bar 130

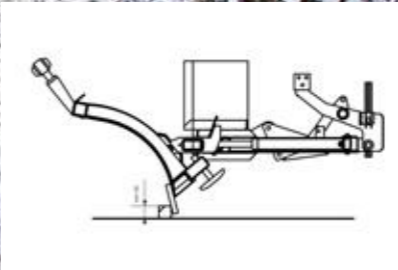
Max Kw
Hp 40 - 55
 Max Kw
Hp 140 - 190

Max Km/h 30

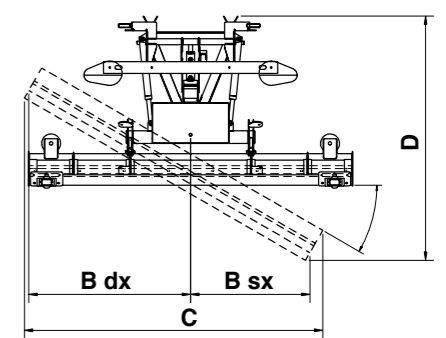
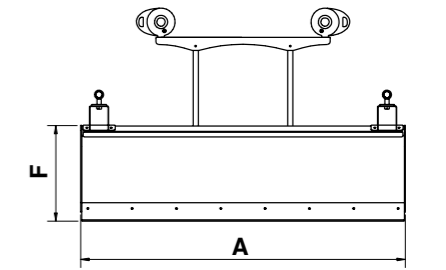
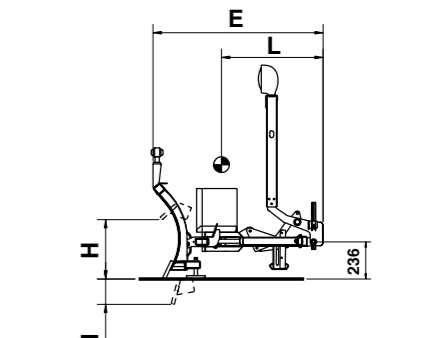
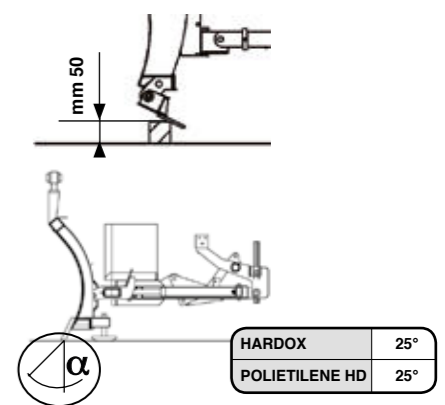
°C
MAX
- 30

EQUIPAGGIAMENTO DI SERIE STANDARD EQUIPMENT DE SÉRIE STANDARD AUSSTATTUNG ACCESORIOS DE SERIE

- ALERONE IN POLIETILENE AD ALTA DENSITA' E TELAIO IN ACCIAIO
- BLADE MADE IN POLYETHYLENE HIGH DENSITY AND STEEL FRAME
- ALERON POLYETHYLENE HAUTE DENSITE' SUR STRUCTURE EN ACIER
- ALLERON POLYETHYLENE HOCHDICHT UND STAHLRAHMEN
- ALERON IN POLIETILENO DE ALTA DENSIDAD, CHASSIS IN ACERO
- ROTAZIONE IDRAULICA DX-SX CORREDATA DI VALVOLA BY-PASS
- HYDRAULIC CONTROL RIGHT-LEFT ROTATION WITH BY-PASS SAFETY VALVLE
- ORIENTATION HYDRAULIQUE DROITE-GAUCHE AVEC CLAPAIT DEL SECURITE' BY-PASS
- HYDRAULISCHER ANTRIEB FÜR ROTATION RECHTS-LINKS-MIT BYPASSVENTIL AUSGESTATTET
- ROTACION HIDRÁULICA DE DERECHA A IZQUIERDA EQUIPADO CON VÁLVULA BY-PASS
- OSCILLAZIONE LATERALE
- SWING SIDE
- OSCILLATION LATÉRALE
- SWING SIDE
- COLUMPIO LATERAL
- COLTELLO IN POLIETILENE HD *MATERIALE PLASTICO
- POLYETHYLENE HD PLASTIC BLADE
- LAME D'USURE HD POLYETHYLENE PLASTIQUE
- KUNSTSTOFF-MESSER IN HD POLYETHYLENE
- CUCHILLA DE HD POLIETILENO PLASTICO
- SICUREZZA CON MOLLE A TRAZIONE
- SAFETY WITH TENSION SPRINGS
- SECURITÉ AVEC RESSORTS À TRACTION
- SICHERHEIT MIT SPANNFENDER
- SEGURIDAD CON RESORTES A TRACCION
- BANDIERINE DI SEGNALAZIONE
- SIGNAL FLAGS
- DRAPEAUX DE SIGNALATION
- FLAGS OF MELDUNG
- BANDERAS DE INFORMES
- N° 1 SETTORI
- N° 1 SECTORS
- N° 1 SECTEURS
- N° 1 SEKTOREN
- N° 1 SECTORES
- ATTACCO 3 PUNTI CAT. I N
- ATTACHMENT 3 POINT CAT. I N
- ATTELAGE 3 POINTS CAT. I N
- ANSCHLUSS 3 PUNKTE KAT. I N
- ENGANCHE 3 PUNTOS CAT. I N



DOMEX
HIGH STRENGTH STEEL
Lama costruita interamente in DOMEX
Blade wholly made in DOMEX



T4	A	B	C	α	D
	2004 mm	1020 dx+755 sx 1775	1885 mm	(°) 30	1540 mm
E	F	H	I	L	P
1075 mm	605 mm	375 mm	160 mm	640 mm	140 kg

OPTIONAL *



OPTIONAL **



- ATTACCHI VEICOLO DISPONIBILI: LAND ROVER DEFENDER/VEICO MASSIF
- FIXING VEHICLE KIT AVAILABLE
- KIT ACCROCHÉMENT VÉHICULE DISPONIBLES
- KIT FAHRZEUG ANSCHLUSS LIEFERBAR
- KIT ENGANCHE VEHICULO DISPONIBLES

- PIASTRA D'AGGANCIO (INTERFACCIA LAMA-ATTACCO VEICOLO)
- FIXING PLATE (SNOW BLADE-VEHICLE)
- PLAQUE D'ACCROCHÉMENT (INTERFACE LAME - ACCROCHÉMENT VÉHICULE)
- ANSCHLUSS PLATTE (SCHNEEPFLÜGE-FAHRZEUG)
- PLANCHA ED FIJACION (QUITANIEVE-VEHICULO)

- COLTELLO IN ACCIAIO HARDOX HB400
- HARDOX HB400 STEEL KNIVES
- COUTEAUX EN ACIER HARDOX HB400
- MESSER AUS STAHL HARDOX HB400
- CUCHILLAS DE ACERO HARDOX HB400

- VERSIONE CON PARALLELOGRAMMA PER PICCOLI TRATTORI
- PARALLELOGRAM VERSION TO COUPLE TO SMALL TRACTOR
- VERSION AVEC PARALLELOGRAMME POUR MONTAGE SUR PETITS TRACTEURS
- PARALLELOGRAM VERSION FÜR KLEINTRAKTOREN
- VERSION CON PARALELOGRAMO PARA MONTAR EN EL TRACTORES PEQUINOS

- VERSIONE CON PARALLELOGRAMMA E CENTRALINA EPS PER PICK UP
- PARALLELOGRAM VERSION AND EPS CONTROLLER TO COUPLE TO PICK UP
- VERSION AVEC PARALLELOGRAMME POUR MONTAGE SUR PICK UP
- VERSIONSKONTROLLE UND PARALLELOGRAM EPS FÜR PICK UP
- VERSION CON PARALELOGRAMO Y UNIDAD EPS PARA MONTAR EN EL PICK UP

- LUCI D'INGOMBRO A LED COMPLETE DI SUPPORTI
- SET OF LED CLEARANCE LIGHTS WITH SUPPORTS
- FEUX DE GABARIT MONTÉS SUR L'ENGIN
- LED-BEGRENZUNGSLEUCHTEN, KOMPLETT MIT KLAMMERN
- LUCES DE POSICIÓN LED CON SOPORTES

- SUPPORTO VERRICELLO
- SUPPORT WINCH
- SUPPORT DE TREUIL
- UNTERSTÜTZEN WINDE
- SOPORTE CABRESTANTE

- KIT SEGNALETICA FRANCESE
- FRENCH SIGNALLING KIT
- SIGNALISATION AUX NORME FRANÇAISES
- SIGNAL-KIT FÜR FRANZÖSISCH
- SEÑALES DE SEGURIDAD EN ACUERDO CON LEI FRANCES

- KIT RIPETIZIONE FARI DI LAVORO COMPLETO DI SUPPORTO ZINCATO E INDICATORI DI DIREZIONE
- SET OF AUXILIARY LIGHTS COMPLETED WITH GALVANIZED SUPPORT AND DIRECTION INDICATORS
- KIT DE REPÉTITION FEUX DE TRAVAIL COMPLET DE SUPPORT GALVANISÉ ET INDICATEURS DE DIRECTIONS
- ARBEITSSCHEINWERFER WIEDERHOLUNGSKIT KOMPLETT MIT VERZINKTEM UNTERSTÜTZUNG UND BLINKLEUCHTEN
- KIT DE REPETITION DE LUCES DE TRABAJO COMPLETO DE SOPORTE GALVANIZADO Y INDICADORES DE DIRECCION **